

YL303NH

特点 PRODUCT FEATURES

- 20A触点切换能力
- 塑封型和防尘罩型可供选择
- UL绝缘等级:F级

典型应用 TYPICAL APPLICATIONS

- 自动售货机
- 家用电器:空调、电热器等
- 办公室设备: 电脑、传真机等
- 智能家居



触点负载 CONTACT DATA

型号 Model	YL303NH
额定负载(阻性) Rated load	17A/277VAC; 20A/125VAC
最大切换电流 Max.Switching Current	20A
最大切换电压 Max.Switching Voltage	277VAC
最大切换功率 Max.Switching Power	4709VA

性能参数 GENERAL DATA

触点材料 Contact material	Silver Alloy		
接触电阻 Contact resistance	100mΩ Max.		
吸合时间 Operate Time	10msec. Max.		
释放时间 Release time	5msec. Max.		
绝缘电阻 Insulation resistance	100MΩ Min.(DC500V)		
介质耐压 Dielectric strength	触点与触点间 Between open contacts		1000VAC 50/60Hz 1min
	触点与线圈间 Between coil & contacts		2500VAC 50/60Hz 1min
抗振动 Humidity	稳定性 Functional		10 ~ 55Hz, 双振幅 1.5 mm
	强度 Destructive		10 ~ 55Hz, 双振幅 1.5 mm
抗冲击 Shock Resistance	稳定性 Functional		10G Min.
	强度 Destructive		100G Min.
寿命 Life	机械寿命 Mechanical Life		10,000,000 次 (10,800次/小时)
	电气寿命 Electrical Life		100,000 次(600次/小时)
环境温度 Temperature Range	-40°C~+105°C		
重量 Weight	约14g		
安规认证 Safety Standard	CEC		

YL303NH

线圈参数 (at 20°C) COIL DATE

额定电压 Nominal Voltage (VDC)	线圈阻值 Coil Resistance at 20°C ±10%(Ω)	最大吸合电压 Max. Operate Voltage (VDC)	最小释放电压 Min. Release Voltage (VDC)	最大过载电压 Max. Applicable Voltage (VDC)
	0.36W			
3	25	2.25	0.3	3.9
5	70	3.75	0.5	6.5
6	100	4.5	0.6	7.8
9	225	6.75	0.9	11.7
12	400	9	1.2	15.6
15	625	11.25	1.5	19.5
18	900	13.5	1.8	23.4
24	1600	18	2.4	31.2
48	6400	36	4.8	62.4

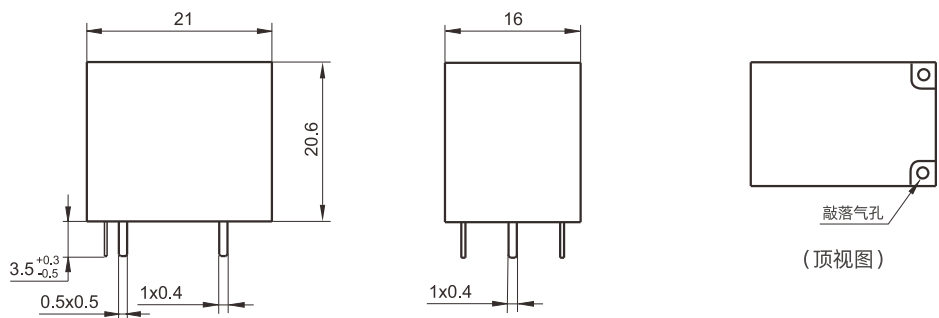
订货标记 ORDERING INFORMATION

YL303NH -C -12VDC -F -XX

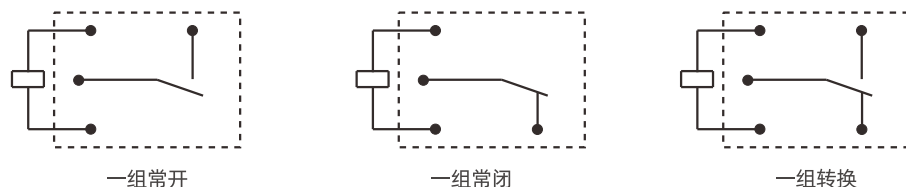
产品型号 Type	YL303NH
触点转换形式 Contact Form	C:1FormC, B:1FormB, A:1FormA C:1FormC, B:1FormB, A:1FormA
线圈电压 Coil Voltage	3V, 5V, 6V, 9V, 12V, 15V, 18V, 24V, 48V 3V, 5V, 6V, 9V, 12V, 15V, 18V, 24V, 48V
封装形式 Package Form	无:塑封型, F:防焊剂型 NIL:Plastic Sealed,F:Fluk proofed
特殊参数或特殊要求 Special Parameters Or Special Requirements	

外形图、接线图、安装孔位图 OUTLINE DIMENSIONS, WIRING DIAGRAM AND PC BOARD LAYOUT

外形图
Outline Dimensions



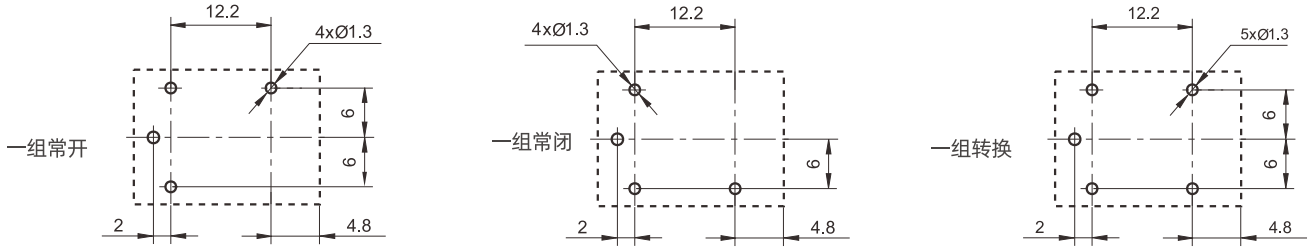
安装孔尺寸(底视图)
Mounting hole size (bottom view)



YL303NH

外形图、接线图、安装孔位图

OUTLINE DIMENSIONS, WIRING DIAGRAM AND PC BOARD LAYOUT



接线图(底视图) Wiring diagram (bottom view)

性能曲线图 CHARACTERISTIC CURVES

