

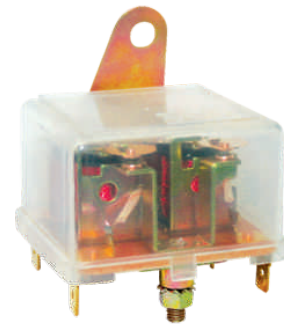
## YL538

### 特点 PRODUCT FEATURES

- 透明外壳
- 接触载荷能力高达2x30A
- 工作温度为-40 to +105°C
- 多种安装方式
- 防尘罩型

### 典型应用 TYPICAL APPLICATIONS

- 鼓风机
- 电能管理
- 汽车报警器、冷却风扇
- 车灯：车前灯、车后灯、雾灯



### 触点负载 CONTACT DATA

型号 Model	YL538
额定负载(阻性) Rated load	2×30A/14VDC 2×15A/28VDC
最大切换电流 Max.Switching Current	30A
最大切换电压 Max.Switching Voltage	30VDC
最大切换功率 Max.Switching Power	2×420W

### 性能参数 GENERAL DATA

触点材料 Contact material	Silver Alloy	
接触电阻 Contact resistance	100mΩ Max.	
吸合时间 Operate Time	10msec. Max.	
释放时间 Release time	5msec. Max.	
绝缘电阻 Insulation resistance	100MΩ Min.(DC500V)	
介质耐压 Dielectric strength	触点与触点间 Between coil & contacts	AC 500V , 50/60Hz 1min.
	触点与线圈间 Between open contacts	AC 500V , 50/60Hz 1min.
抗振动 Humidity	稳定工作 Functional	10 ~ 55Hz , 双振幅 1.5 mm
	损坏极限 Destructive	10 ~ 55Hz , 双振幅 1.5 mm
抗冲击 Shock Resistance	稳定工作 Functional	10G Min.
	损坏极限 Destructive	100G Min.
寿命 Life	机械寿命 Electrical Life	10,000,000 次 (7,200次/小时)
	电气寿命 Mechanical Life	100,000 次(600次/小时)
环境温度 Temperature Range	-40°C ~ -105°C(不结冰)	
重量 Weight	约140.0g	

YL538

线圈参数 (at 20°C) COIL DATE

Nominal Voltage 额定电压 (VDC)	Rated current 额定电流(mA) ±10%(Ω)	Coil Resistance 线圈阻值 ±10%(Ω)	Parallel resistance 并联电阻 (Ω)	Equivalent resistance 等效电阻 (Ω)	Operate Voltage 吸合电压 (Max.)	Release Voltage 释放电压 (Min.)	Max. permissible voltage 最大允许 电压	Coil power 线圈功率 (W)
12	200	60	-	-	额定电压 的70% Rated voltage of 70%	额定电压 的10% Rated voltage of 10%	额定电压 的150% Rated voltage of 150%	2.4
24	100	240	-	-				

订货标记 ORDERING INFORMATION

YL538

-A-

12VDC

-W

K

产品型号  
Type YL538

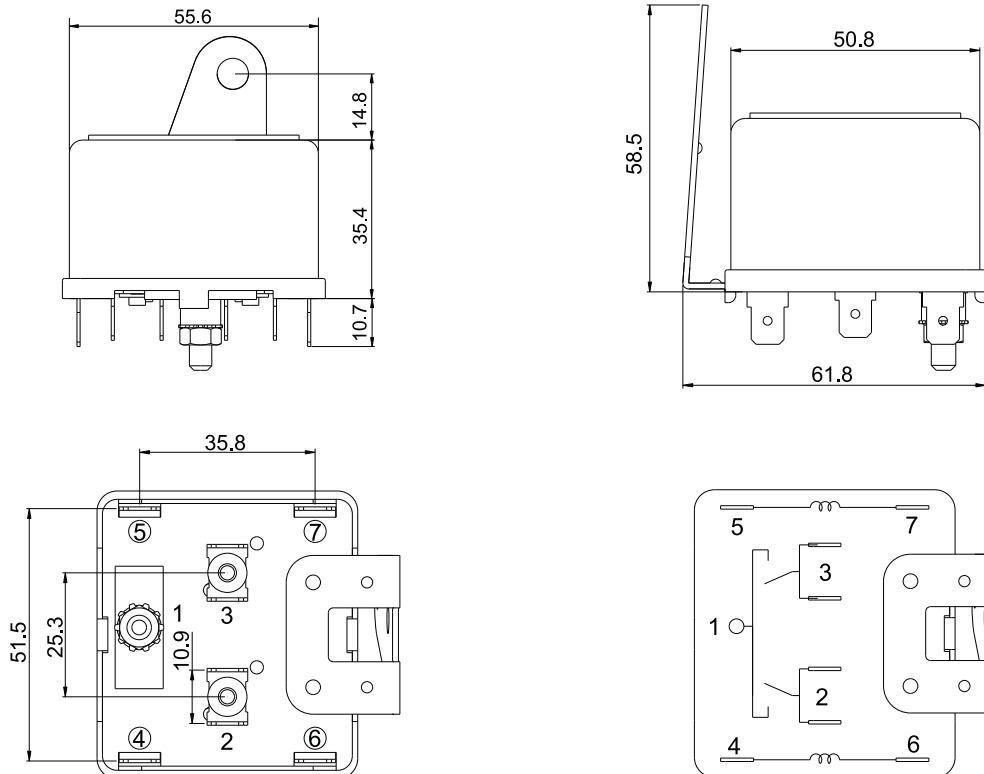
触点形式  
Contact Form A

线圈规格  
Coil Specification 12VDC , 24VDC

外壳形式  
Shell Form 无:直背 W:弯背

封装形式  
Package Form 无:防尘罩型 K:敞开型  
Nil:Dust protected K:Open Type

外形图、接线图 OUTLINE DIMENSIONS, WIRING DIAGRAM



YL538

