

YL268

特点 PRODUCT FEATURES

- 多种安装方式供选择。
- 70A触点切换能力。
- 可选择防尘型与密封型。
- 具有一组常开触点形式。
- 可并联电阻或二极管供选择。

典型应用 TYPICAL APPLICATIONS

- ABS控制系统
- 冷却风扇、电能管理
- 发动机控制系统
- 电热塞、受热型前窗玻璃
- 点火装置、主开关/电源继电器



触点负载 CONTACT DATA

型号 Model	YL268
额定负载(阻性) Rated load	70A(23°C), 50A(85°C), 30A(125°C) 14VDC 40A(23°C) 28VDC
最大切换电流 Max.Switching Current	70A
最大切换电压 Max.Switching Voltage	30VDC
最大切换功率 Max.Switching Power	1120W

性能参数 GENERAL DATA

触点材料 Contact material	Silver Alloy		
接触电阻 Contact resistance	100mΩ Max.		
吸合时间 Operate Time	10msec. Max.		
释放时间 Release time	10msec. Max.		
绝缘电阻 Insulation resistance	100MΩ Min.(DC500V)		
介质耐压 Dielectric strength	触点与触点间 Between open contacts	AC 500V, 50/60Hz 1min.	
	触点与线圈间 Between coil & contacts	AC 500V, 50/60Hz 1min.	
抗振动 Humidity	稳定性 Functional	10 ~ 55Hz, 双振幅 1.5 mm	
	强度 Destructive	10 ~ 55Hz, 双振幅 1.5 mm	
抗冲击 Shock Resistance	稳定性 Functional	20G Min	
	强度 Destructive	100G Min.	
寿命 Life	机械寿命 Mechanical Life	10,000,000 次 (7,200次/小时)	
	电气寿命 Electrical Life	100,000 次(600次/小时)	
环境温度 Temperature Range	-40°C ~ +125°C(不结冰)		
重量 Weight	约43g		

YL268

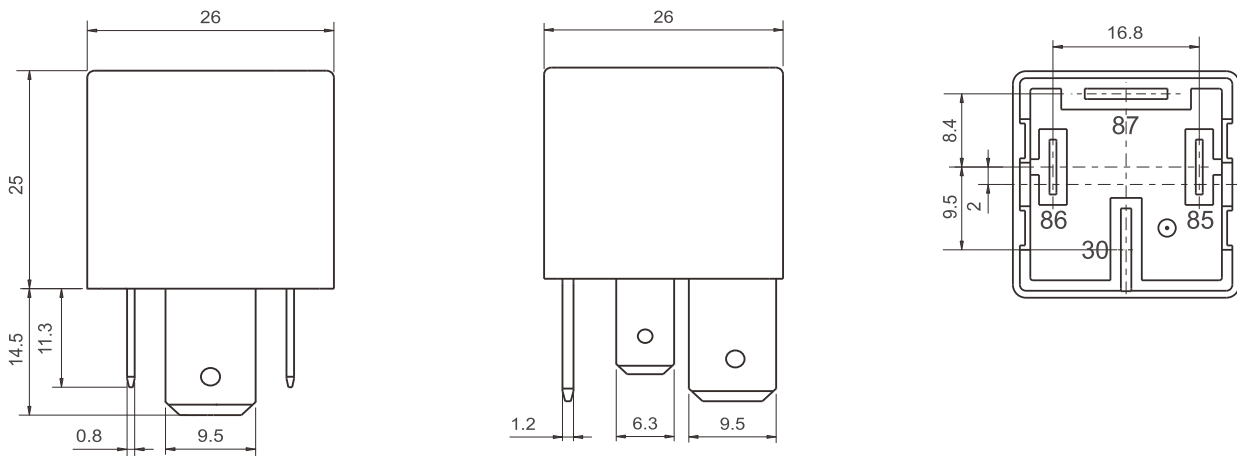
线圈参数 (at 20°C) COIL DATE

额定电压 (VDC)	额定电流 ±10%(mA)	线圈电阻 ±10%(Ω)	并联电阻 (Ω)	等效电阻 (Ω)	吸合电压 (Max.)	释放电压 (Min.)	最大允许电压	线圈功率 (W)
12	133.33	90	----	----	额定电压的70%	额定电压的10%	额定电压的150%	1.8
24	75.00	320	----	----				2.0
12	150.94	90	680	79.5				
24	83.89	320	2,700	286.1				

订货标记 ORDERING INFORMATION

产品型号 Type	YL268	-A-	12VDC	-R	-P	F	-XX
触点形式 Contact Form	A						
线圈规格 Coil Specification	12VDC, 24VDC						
配件形式 Accessory Type	无-不带电阻, R-带电阻 D1-带二极管(见接线图), D2-带二极管(见接线图)						
引出脚方式 Termination	无:插入式 P:PCB NIL:Plug-in P:PCB						
封装形式 Package Form	无-防尘式, F-塑封						
特殊参数或特殊要求 Special Parameters Or Special Requirements							

外形尺寸、接线图 (单位: mm) OUTLINE DIMENSIONS, WIRING DIAGRAM

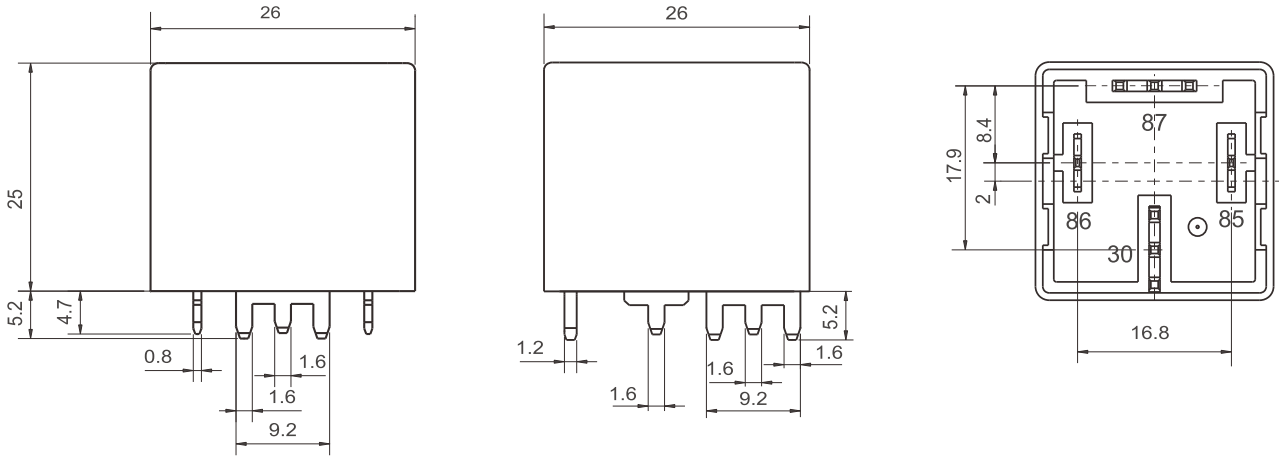


未标注尺寸公差 / Undimensioned tolerance: <1mm:±0.2mm 1~5mm:±0.3mm >5mm:±0.4mm

注: 1、引出脚尺寸为预焊前尺寸 2、安装孔尺寸公差: ±0.1mm

Note: 1.The size of the lead foot is pre welding dimension. 2. installation hole size tolerance:±0.1mm

YL268

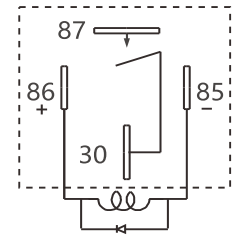
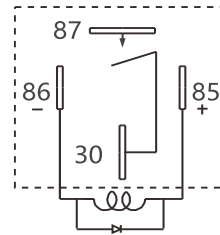
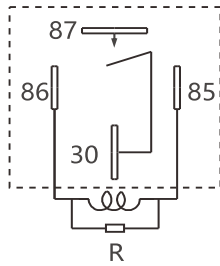
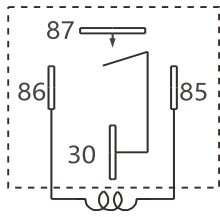


标准型

带电阻型

带二极管型(D1)

带二极管型(D2)



接线图(底视图)

性能曲线图

CHARACTERISTIC CURVES

